

Roland Garros

RECYCLAGE JAT

DIMANCHE 23 JANVIER 2011



REUNION JAT

MISE A NIVEAU 2011

1 EVOLUTIONS REGLEMENTAIRE 2011

2 METHODE D'ETABLISSEMENT DES TABLEAUX

3 AEI ET EXERCICES

4 JEUX DES QUESTIONS REPONSES

5 FICHE DE PENALITE

RAPPEL DES REGLEMENTS AVEC LES DERNIERES EVOLUTIONS REGLEMENTAIRES 2010 2011

LA PARTIE

- La seule évolution concerne le format des parties de double :

Point décisif à 40 A et super jeu décisif en 10 points en lieu et place de la 3^{ème} manche (Art 10 et 10ter des RS).

Ce format est appliqué à toutes les parties de double se disputant sur le territoire de la ligue de Paris (sauf pour les rencontres de Championnat de France 45, 55, 65 ans et inter-ligue 70 ou 75 ans).

- Pour rappel ...

DISPOSITIONS SPÉCIFIQUES AUX COMPÉTITIONS JEUNES

ANNÉE SPORTIVE 2011

L'organisation des compétitions de jeunes, qui débutent dès l'âge de 8 ans, a considérablement évolué au cours de ces dernières années : création de nouvelles catégories par année d'âge (de 8 à 12 ans), mise en place de conditions de jeu adaptées à la morphologie des enfants, formats de parties raccourcis...

Ces nombreuses évolutions ont pour objectifs d'accompagner la formation des jeunes joueurs et de développer leur esprit de compétition tout en préservant au maximum leur santé.

Réalisé à l'attention des jeunes compétiteurs, des parents, des enseignants, des officiels, etc., le tableau ci-dessous reprend l'ensemble des dispositions spécifiques aux compétitions de jeunes, extraites des règlements sportifs 2011 de la FFT.



Catégorie (année de naissance)	Conditions de jeu			Format des parties			Autorisation pour jouer dans les catégories supérieures (surclassement) <i>Les 7 ans et moins (nés en 2004 et avant) sont interdits de toute compétition</i>					Limitation du nombre de parties par jour			Temps de repos entre 2 parties de simple		Classement			
	Dimensions du court (m x m)	Hauteur du filet (m)	Balle utilisée	Manches ⁽¹⁾	Jeu décisif	Point décisif ⁽²⁾	Automatique avec simple CMNCPTC ⁽³⁾		Avec autorisation médicale ⁽⁴⁾		Avec autorisation médicale exceptionnelle ⁽⁴⁾		Épreuves individuelles			Épreuves individuelles		Début d'année sportive	Intermédiaire de février	Intermédiaire de juin
							Épreuves individuelles	Épreuves par équipes	Épreuves individuelles	Nombre de tournois maximum ⁽⁵⁾	Épreuves individuelles et par équipes	16 ans et moins	17/18 ans filles et seniors dames	17/18 ans garçons et seniors messieurs	18 ans et moins	Seniors dames/messieurs				
8 ans (2003)	18 x 8,23	0,8	Souple	4 jeux	3 / 3	Oui	Non	9 ans	9 ans ⁽⁶⁾	10	10 ans	2			3h		Pas de classement			
9 ans (2002)	23,77 x 8,23	0,914	Intermédiaire	5 jeux	4 / 4	Oui	10, 11 et 12 ans	10, 11 et 12 ans			13/14 ans	2			3h		Sur proposition du CTR ⁽⁸⁾	Non concerné	Calculé ⁽⁹⁾	
10 ans (2001)	23,77 x 8,23	0,914	Intermédiaire	5 jeux	4 / 4	Oui	11 et 12 ans	11 et 12 ans			13/14 et 15/16 ans	2			3h		Calculé	Non concerné	Calculé	
11 ans (2000)	23,77 x 8,23	0,914	Dure	6 jeux	6 / 6	Oui	12, 13/14, 15/16 et 17/18 ans	12, 13/14, 15/16, 17/18 ans et seniors	Seniors	10		2	2	2	3h	1h30	Calculé	Non concerné	Calculé	
12 ans (1999)	23,77 x 8,23	0,914	Dure	6 jeux	6 / 6	Non	13/14, 15/16 et 17/18 ans	13/14, 15/16, 17/18 ans et seniors	Seniors	10		2	2	2	3h	1h30	Calculé	Non concerné	Calculé	
13/14 ans (1998/97)	23,77 x 8,23	0,914	Dure	6 jeux	6 / 6	Non	15/16 et 17/18 ans	15/16, 17/18 ans et seniors	Seniors	12 (renouvelable 1 fois)		2	2	2	3h	1h30	Calculé			
15/16 ans (1996/95)	23,77 x 8,23	0,914	Dure	6 jeux	6 / 6	Non	17/18 ans et seniors	17/18 ans et seniors				2	2S et 1D ⁽⁷⁾	2S et 2D ou 3S	3h	1h30	Calculé			
17/18 ans (1994/93)	23,77 x 8,23	0,914	Dure	6 jeux	6 / 6	Non	Seniors	Seniors					2S et 1D	2S et 2D ou 3S	3h	1h30	Calculé			

Des fiches individuelles par catégories d'âge sont également téléchargeables sur le site fédéral www.fft.fr dans la rubrique Règlements sportifs.



(1) Au meilleur des 3 manches

(2) Application du point décisif à 40 A

(3) Certificat Médical de Non-Contre-indication à la Pratique du Tennis en Compétition (valable 1 an)

(4) Délivrée par un médecin de la FFT (médecin de ligue)

(5) Sous réserve de figurer sur une liste établie par le CTR

(6) Autorisé du 1^{er} octobre 2010 au 30 septembre 2011

(7) 2 simples et 1 double

(8) Conseiller Technique Régional de la ligue

(9) Informatiquement sur la base du palmarès



FÉDÉRATION FRANÇAISE DE TENNIS

LE CLASSEMENT

Article 35 : Enregistrement des résultats

1 - Enregistrement :

L'enregistrement, par les juges-arbitres, des résultats des compétitions homologuées s'effectue obligatoirement à partir des applications fédérales de la Gestion Sportive pour les compétitions par équipes et l'AEI pour les épreuves individuelles.

2 - Délais :

Dans tous les cas, le club organisateur est responsable du respect des délais de transmission des résultats. Dès la clôture de l'épreuve par le juge arbitre, les résultats sont transmis par voie informatique aux délégués régionaux désignés à cet effet par chacune des ligues. Après contrôle, la ligue doit valider, sous quinze jours maximum, l'exactitude des résultats transmis. Les résultats ainsi validés sont pris en compte pour le calcul du classement.

La date limite d'enregistrement des résultats est fixée, chaque année, par la Commission fédérale de classement (pour le classement intermédiaire de janvier 2011, le 3 février). En cas de non-transmission des résultats dans les délais fixés par celle-ci, le club organisateur est passible de sanctions, conformément aux dispositions de l'article 86 des règlements administratifs.

3 - Rectification :

Tout joueur classé ou susceptible de figurer au classement, et demandant une rectification de son classement, doit joindre à sa demande, adressée au Délégué au classement de sa ligue, un état récapitulatif de tous ses résultats obtenus, victoires et défaites, au cours de l'année sportive écoulée, dans les compétitions homologuées par la FFT.

LE CLASSEMENT

- Tout(e) ancien(ne) classé(e) en Troisième, Deuxième ou Première Série a **l'obligation** s'il (elle) souhaite ultérieurement reprendre la compétition, de demander au préalable une assimilation à un classement à la Commission Fédérale de classement, par l'intermédiaire de sa ligue.
- Le bonus accordé dans les championnats de ligue est de 15 points par match gagné (WO exclus) plafonné à 45 points par année sportive.
- Pour rappel il y a deux classements intermédiaires par année sportive.
 - ❑ Lundi 7 Février 2011 (Pour toute homologation débutant le **14 février**, les tableaux devront être réalisés avec ces **nouveaux classements**).
 - ❑ Lundi 6 Juin 2011 (Pour toute homologation débutant le **13 Juin**, les tableaux devront être réalisés avec ces **nouveaux classements**).

LES COMPETITIONS INDIVIDUELLES :

ARTICLE 44 ALINEA 2 :

Toute compétition individuelle, tournoi ou championnat, doit être gérée avec l'Application des Epreuves Individuelles (AEI).

En 2009 47% des tournois de PARIS ont été gérés avec l'AEI.

EN 2010 88% des tournois de PARIS ont été gérés avec l'AEI.

LES POULES

Un même groupe de poules ne peut comporter que des joueurs d'au maximum 4 classements consécutifs, exception faite des éventuels qualifiés d'un groupe précédent. Les joueurs non classés sont ici considérés comme ayant le classement immédiatement inférieur au classement 40. Dans le cas d'un premier groupe de poules avec des joueurs non classés, celui-ci peut être constitué avec des joueurs d'au maximum 5 classements consécutifs, soit de non classés à 30/3 inclus.

TOURNOI INTERNE

Article 71 Tournoi interne

Une homologation peut être demandée par une association en vue d'organiser sur ses propres installations un tournoi interne réservé exclusivement à ses membres licenciés dans le club.

TMC – TOURNOI MULTICHANCE

A- Le principe du TMC est de garantir aux joueurs de disputer sur deux ou trois jours, et par une succession de tableaux (de 8, 12, 16, 24 ou 32 joueurs), un nombre défini de matchs (3, 4 ou 5).

B - La formule TMC est réservée :

- aux jeunes âgés de 9 à 12 ans, inscrits et encadrés par les cadres techniques des ligues,
- aux joueuses des catégories senior et senior plus non classées ou classées en 4e série,
- aux phases finales des championnats de France de beach tennis.

LE JAT PARTICIPE A SON TOURNOI EN TANT QUE JOUEUR :

Lorsqu'il prend lui-même part, en tant que joueur, au tournoi dont il a la responsabilité, il doit désigner un juge-arbitre suppléant qualifié, compétent selon les prescriptions de l'article 17, chargé d'assurer le bon déroulement du tournoi pendant la durée de sa/ses partie(s). (Art 20 alinéa 5).

Bien qu'aucune interdiction n'apparaisse, sur ce sujet, dans le manuel « statuts et règlements », la commission régionale d'arbitrage recommande au juge arbitre qui dirige un tournoi de ne participer à aucune épreuve de ce même tournoi.

Dans le cas où il participerait, néanmoins, à une épreuve, il doit être clairement indiquer le nom du juge arbitre adjoint présent qui sera le juge arbitre pendant le déroulement de la partie à laquelle participe le juge arbitre.

LES WO DU FAIT DE L'ORGANISATEUR

Dans l'AEI, figure comme résultat possible d'un match (type de victoire) la case : « wo du fait de l'organisateur ». Cette case n'est à cocher uniquement dans le cas où un compétiteur a été dans l'obligation de déclarer forfait à cause d'une erreur de l'organisation (exemple lors de son appel pour connaître sa convocation, la personne lui a indiqué mercredi alors que son match est programmé mardi).

Peut-on mettre un WO du fait de l'organisateur dans les cas suivants?

- Un joueur se blesse lors de son premier match de poule. Pour les matchs suivants un WO du fait de l'organisateur est indiqué par le JAT dans l'AEI, a-t-il raison?
- Le joueur n'est pas admis à participer à son match par défaut de certificat médical conforme. Le JAT souhaite indiquer un WO du fait de l'organisation, a-t-il raison?
- Un joueur NC vient de gagner son premier match 6/0 6/0, après interview il vous annonce qu'il a été ancien classé en Troisième série. Vous prenez la décision de le disqualifier, le forfait est-il du fait de l'organisation ou pas?

LES FONDEMENTS DE LA METHODE D'ETABLISSEMENT DES TABLEAUX

LES 4 [REGLES](#)

1. Tous les joueurs d'un même classement doivent entrer au même tour, ou sur deux tours consécutifs ; il en va de même des qualifiés entrant dans un tableau, quel que soit leur classement.
2. Sauf dans le cas de qualifiés, il est interdit de faire entrer un joueur plus loin (c'est-à-dire aux tours suivants) qu'un joueur d'un classement supérieur au sien.
3. Sauf dans un tableau final à départ en ligne privilégiant le tirage au sort (article 50), il est interdit de faire rencontrer deux qualifiés issus d'un tableau précédent pour leur première partie dans le tableau.
4. Tous les qualifiés sortant d'un tableau doivent être connus au même tour.

LES 8 RECOMMANDATIONS

- 1 - **Adversaires des qualifiés entrants** : Pour leur premier tour, il est souhaitable d'opposer les qualifiés entrants aux admis directs de plus faible classement.
- 2 - **Compressions** : Il est souhaitable de programmer les compressions à classements égaux.
- 3 - **Progression des classements** : Il est souhaitable d'éviter qu'un joueur ayant gagné sa première partie, rencontre un joueur de même classement entrant dans le tableau.
- 4 - **Nombre de qualifiés entrants** : Afin que deux admis directs ne se rencontrent à leur premier tour, il est souhaitable que le nombre de qualifiés entrants soit suffisant.
- 5 - **Tours en « contre » programmés** : Sauf dans un tableau final, il faut éviter de programmer plus de deux tours « en contre ».
- 6 - **Ecart de classement** : Il est souhaitable qu'un joueur puisse être opposé à un joueur dont le classement ne soit pas supérieur au sien de plus de deux échelons.
- 7 - **Articulation des tableaux** : Il convient d'éviter que deux admis directs de même classement figurent dans deux tableaux différents.
Eviter aussi que des joueurs de séries différentes figurent dans le même tableaux.
- 8 - **Eviter les perfs directes** : Si des admis directs doivent se rencontrer pour leur premier tour, éviter de faire jouer directement l'un d'eux « en perf » mais privilégier les parties à classement égal.

AEI

Principale évolution en 2011 :

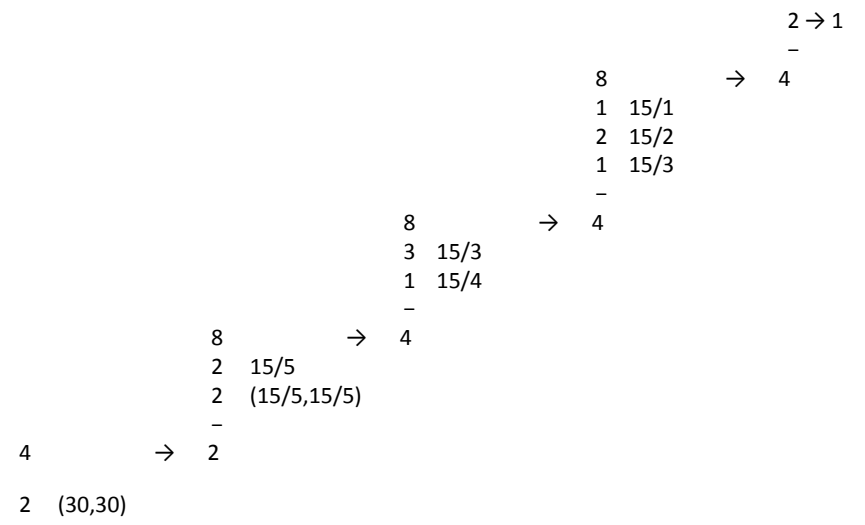
Un contrôle est maintenant réalisé lors de la saisie des fiches d'inscriptions de la licence du joueur interdisant la participation si il n'est pas licencié en 2011.

Exercice :

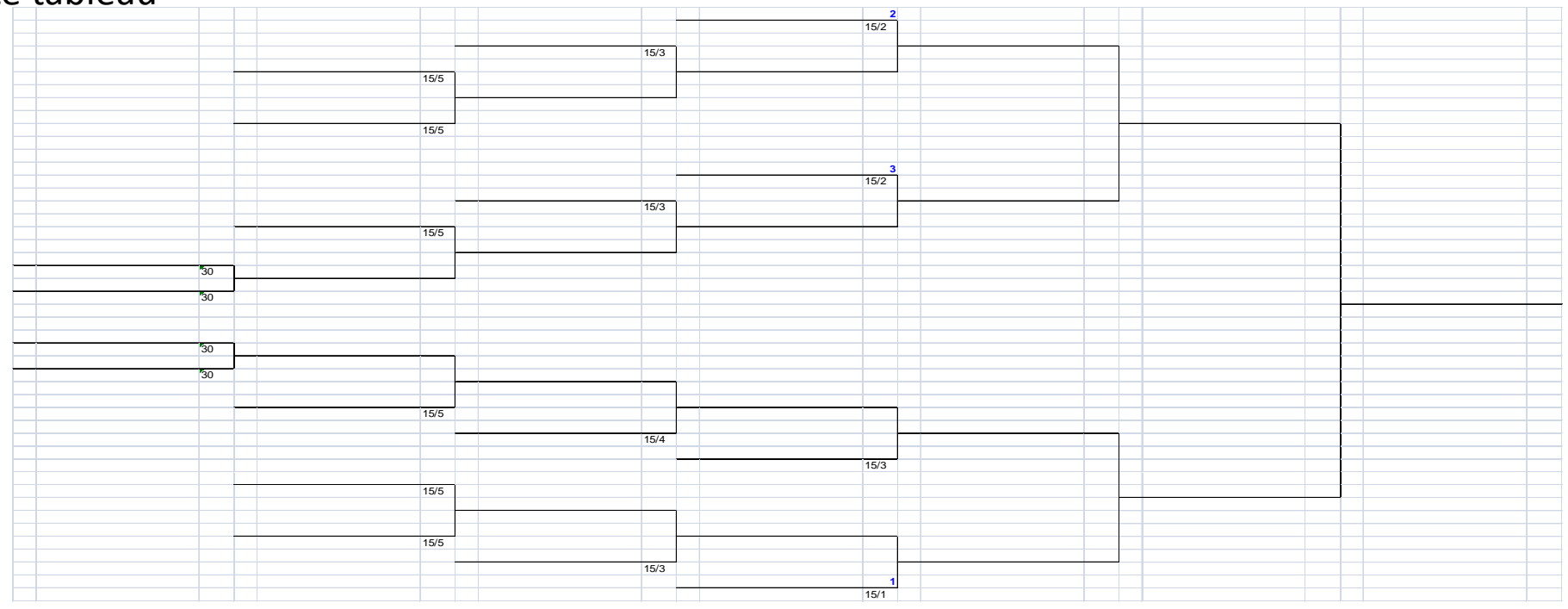
Préparer un tableau final à entrées échelonnées en utilisant la méthode fédérale de l'escalier avec l'effectif suivant :

4 (30), 6 (15/5), 1 (15/4), 4 (15/3), 2 (15/2), 1 (15/1).

Une solution : L'escalier



Le tableau



Sur les 130 tournois organisés en 2010
sur le territoire de la ligue de Paris

22 comportaient des erreurs

Les erreurs les plus souvent rencontrées ...

Ou est l'erreur?

			KAISSERIAN Morgane				
AUDRY BLANCHE				30/4	KAISSERIAN M.	Q1	
					6/0 6/1		
DE LONGEAUX Oriane	40	3	AUDRY B.				
			6/3 2/6 6/2				
LESCUYER Marie antoinette		30/5					
	NC		LESCUYER M.				
OPALIC Ksenija			4/6 6/4 6/2		LESCUYER M.	Q2	
	NC				6/1 6/0		
			CHAVANNE Alice	2			
				30/5			
OPALIC Aleksandra							
	NC		LESCUYER C.				
LESCUYER Camille			6/2 6/3		SUISSA D.	Q3	
	NC				7/6 3/6 7/5		
			SUISSA Deborah	1			
				30/4			

Cela part d'un bon sentiment...
C'est faux...

mais...

			CONTREL Cécile				
				15/3		CONTREL C.	Q1
			LESTURGIE Manon	9		6/2 6/2	
				15/3			
			CABOURDIN ALICE				
				15/4		CABOURDIN A.	Q2
			SAUVAGE NADIA	8		wo	
				15/4			
			TERRIS Manon				
				15/3		RAKEM D.	Q3
			RAKEM Dora	7		6/2 6/3	
				15/3			
			DE SOUSA DIAS Manuela				
				15/3		BERLA M.	Q4
			BERLA Martine	6		4/6 6/0 6/3	
				15/3			
		q1	ROCHET BENSUSAN Annie				
				30/2		GSELL A.	Q5
			GSELL Ann	5		6/0 6/2	
				15/4			
		q4	MAGNE Caroline				
				15/5		MAGNE C.	Q6
			MEYZEN Marie-Cécile	4		wo	
				15/3			
		q2	AVEROUS Sandra				
				15/5		AVEROUS S.	Q7
			CHEVAL Justine	3		6/1 6/4	
				15/3			
		q5	DURAND Annie				
				30/1		DURAND A.	Q8
			BAHRI Olivia	2		wo	
				15/3			
			BACQUIN Agathe				
				15/4		BACQUIN A.	
q3	CATALA Marion					6/4 6/1	Q9
				15/5			wo
			BESSET-PRAT Alexandra	1			
				15/3			

Voila un autre exemple...

			FABRELLO Rodolphe	2		
				1/6	FABRELLO R.	Q1
		q5	MARVEAUX COCHET Magino		6/0 6/3	
				4/6		
	DAVID Alexandre	3				
		1/6	ROSKO C.			
q3	ROSKO Christophe		6/3 1/6 6/3			
		4/6			ROSKO C.	Q2
	LABERIBE Antoine				6/4 6/1	
		1/6	BOMBART M.			
q4	BOMBART Michaël		6/4 4/6 6/4			
		3/6				
q2	SICHEZ Julien					
		4/6	SICHEZ J.			
	PANOSSIAN Axel		6/3 6/3			
		2/6			BOUN K.	Q3
q6	SALLAT Francois				wo	
		4/6	BOUN K.			
	BOUN Kevin	4	6/1 4/6 6/1			
		2/6				
q1	FEIDER Alexander					
		4/6	FEIDER A.			
	CAILLAU Sebastien		6/3 7/5		NORBERT C.	Q4
		2/6			7/6(5) 6/2	
			NORBERT Christophe	1		
				1/6		

Pour éviter cela ... il faut 2 qualifiés entrants en moins.

Diapositive 21

C1

Ce découpage vous paraît-il optimum?

Christophe; 01/12/2010

TROUVER LES ERREURS...

				KRAFFT Victor	2		
		DAUPHIN Thomas			30/3	DAUPHIN T.	Q1
			30/5	DAUPHIN T.		6/4 6/3	
		PHILIPPON Hugo		6/2 6/2			
			NC	MAZAUD Guillaume			
		BOUCHE Paul			30/4	LEPLEUX J.	Q2
			40	LEPLEUX J.		7/5 6/4	
		LEPLEUX JULIEN		6/3 7/5			
			NC	RIGNELL Milo			
		CHAMOREL Grégoire			30/3	RIGNELL M.	Q3
			30/4	WEBER F.		6/1 6/1	
BONTÉ Victor				1/6 6/2 6/3			
WEBER Felix	NC	WEBER F.					
		7/6(6) 6/2					
	NC			AZOULAY Adam			
					30/3	BELLON T.	Q4
				BELLON Theotime		6/0 3/6 6/3	
		FERRAZZANI Giacomo			30/3		
			NC	FERRAZZANI G.			
		TEXIER ANTOINE		7/6(4) 6/3		L'Olivier C.	Q5
			40	L'Olivier Côme		6/1 6/1	
				THILLOY Anatole	30/4		
				TELLERMANN Antoine	30/3	TELLERMANN A.	Q6
		LANQUEST Arthur			30/3	7/5 6/2	
			NC	ILLOUZ E.			
		ILLOUZ ELIOR		6/4 7/5		BEVIERRE B.	Q7
			40	BEVIERRE Barthelemy		6/4 6/7(2) 6/4	
					30/4		
VAN DER GRAAF Andreas							
	NC	VAN DER GRAAF A.					
DE FORCEVILLE Adrien		4/6 7/5 7/5					
	NC			VAN DER GRAAF A.			
		MEZIERE Louis		6/0 6/1		MATHERAT R.	Q8
			30/5			6/1 6/1	
				MATHERAT Romain	1		
					30/3		

Ouf...

		LEBLOND Olivier	30	LEBLOND O. 6/2 6/2			
		DEFFONTAINE TRISTAN	30	BOUILLAUD Oscar	30	BOUILLAUD O. 1/6 6/4 7/6(3)	Q1
				WALDBERG Louis	15/5	WALDBERG I. 6/3 3/6 6/3	Q2
				BROCART Thomas	15/5		
	BADOZ Théo						
q3	DE LONGEAUX Ghislain	BADOZ T. 5/7 6/4 7/6(6)	30/1	CHATILLON J. 6/4 6/3			
	CHATILLON Jules		30	CHATILLON J. 6/1 6/2		HOULE G. 7/5 6/1	Q3
q2	CUKIER Arthur		30/2	HOULE Guillaume	15/5		
		SICHEL DULONG GREGOIRE	30	SICHEL DULONG G. 6/1 6/1		BIDOT J. 6/1 6/4	Q4
		LEPLATRE Gaultier	30	BIDOT Josselin	15/5		
				CHOPPE Antoine	15/5	CHOPPE A. 6/1 6/3	Q5
				DEMARIA Antonin	15/5		
	FRAIDENRAICH Noé						
q4	VACHON Thomas	VACHON T. 6/1 6/2	30/2	VACHON T. 6/3 6/2		SAUTET C. 6/3 6/7(2) 6/1	Q6
	DREYFUS Gaspard		30	DREYFUS G. 6/0 6/1			
q7	RIGNELL Milo		30/3	SAUTET Cesar	15/5		
		BARDIN Louis Frédéric	30	ENGEL V. 6/2 6/0		ENGEL V. 6/3 6/1	Q7
		ENGEL Victor	30	DE MONTELLA Luc	15/5		
				LOPEZ Lucas	15/5	LOPEZ L. 7/6(4) 6/0	Q8
				LACHETEAU Guillaume	15/5		
		LEENHARDT Gaetan	30	MALAPERT V. 6/2 6/3		VIEL T. 3/6 6/4 6/1	Q9
	MALAPERT Vincent		30	MALAPERT V. 6/3 4/6 6/2			
q5	VION Paul		30/1	VIEL THOMAS	15/5		
	SIMON Gauthier						
q1	CHAYENKO Nicolas	SIMON G. 6/0 6/1	30/2	SIAC G. 7/5 8/4		PELLEGRY G. 4/6 6/1 6/1	Q10
	MACAIGNE JOSEPH		30	SIAC G. 6/3 6/4			
q6	SIAC Gonzague		30/2	PELLEGRY Gianni	15/5		
				CHANU Hadrien	15/5	CHANU H. 6/1 6/0	Q11
				HOSSARD Romain	15/5		
		BARBIER DE CHALAIS Antoine	30	BELLON T. 7/5 6/0		JOUANNEAU F. 6/2 6/2	Q12
				BELLON Theotime	30/3		
				JOUANNEAU Florent	15/5		

Exercice

Vous êtes juge arbitre d'un tournoi. Dans l'épreuve du simple messieurs + 35 ans, vous disposez de l'effectif suivant :

2 (30/5); 1 (30/3); 6 (30/2) et 8 (30/1)

Disposant de 2 (30) et 2 (15/5), vous décidez d'établir un tableau à entrée échelonnées qualifiant 4 joueurs.

Etablissez le tableau demandé.

Observations préalables

Qualifier 4 joueurs → 4 couples

2 clas^{mts} à effectifs très importants



Éviter les progressions à clas^{mt} égal

Pas de joueurs à (30/4)



Éviter les parties à plus de 2 clas^{mts} d'écart

2 (30/5)
0 (30/4)
1 (30/3)
6 (30/2)
8 (30/1)

17 joueurs

qualifier
4 joueurs

Principe d'anticipation

$$1(30/5) \Leftrightarrow 1(30/5) \Rightarrow 1(30/3) \Rightarrow ?$$

si (30/2) il resterait 5 (30/2) impair



progression à clas^{mt} égal

$$1(30/5) \Leftrightarrow 1(30/5) \Rightarrow 1(30/3) \Rightarrow 1(30/1)$$

$$3(30/2) \Leftrightarrow 3(30/2) \Rightarrow 3(30/1)$$

Il reste 4 (30/1)

$$2(30/1) \Leftrightarrow 2(30/1) \Rightarrow 2(30/1)$$

2 (30/5)
0 (30/4)
1 (30/3)
6 (30/2)
8 (30/1)

17 joueurs

qualifier

4 joueurs

$$6 - 4 = 2 \text{ compressions}$$

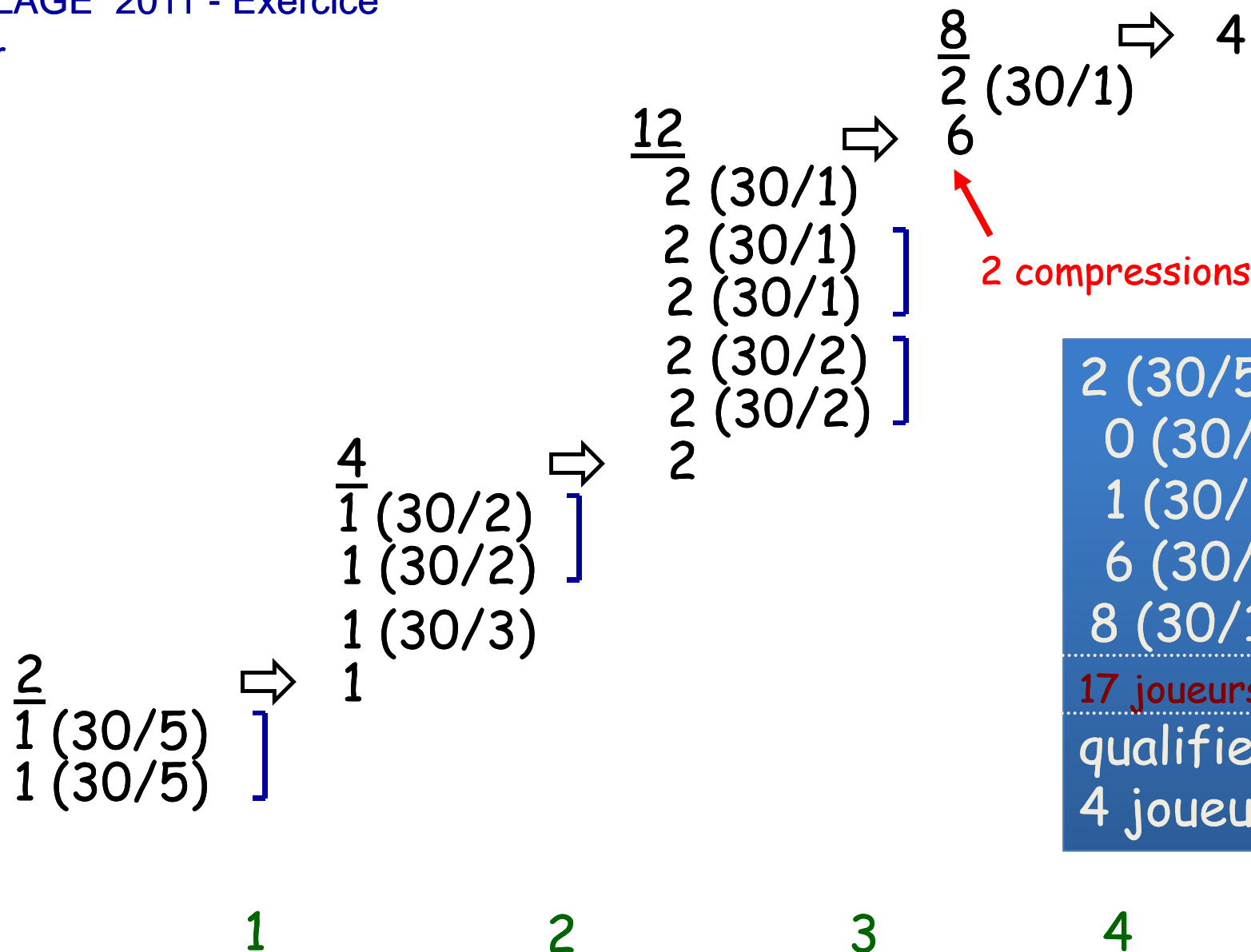
Couples indissociables : $1(30/5) \Leftrightarrow 3(30/2) \Leftrightarrow 2(30/1) \Leftrightarrow$

Principe d'anticipation

- permet de concevoir des enchaînements de parties
- ne permet pas de visualiser les placements des parties à un tour précis

Il constitue une aide à la confection de l'escalier

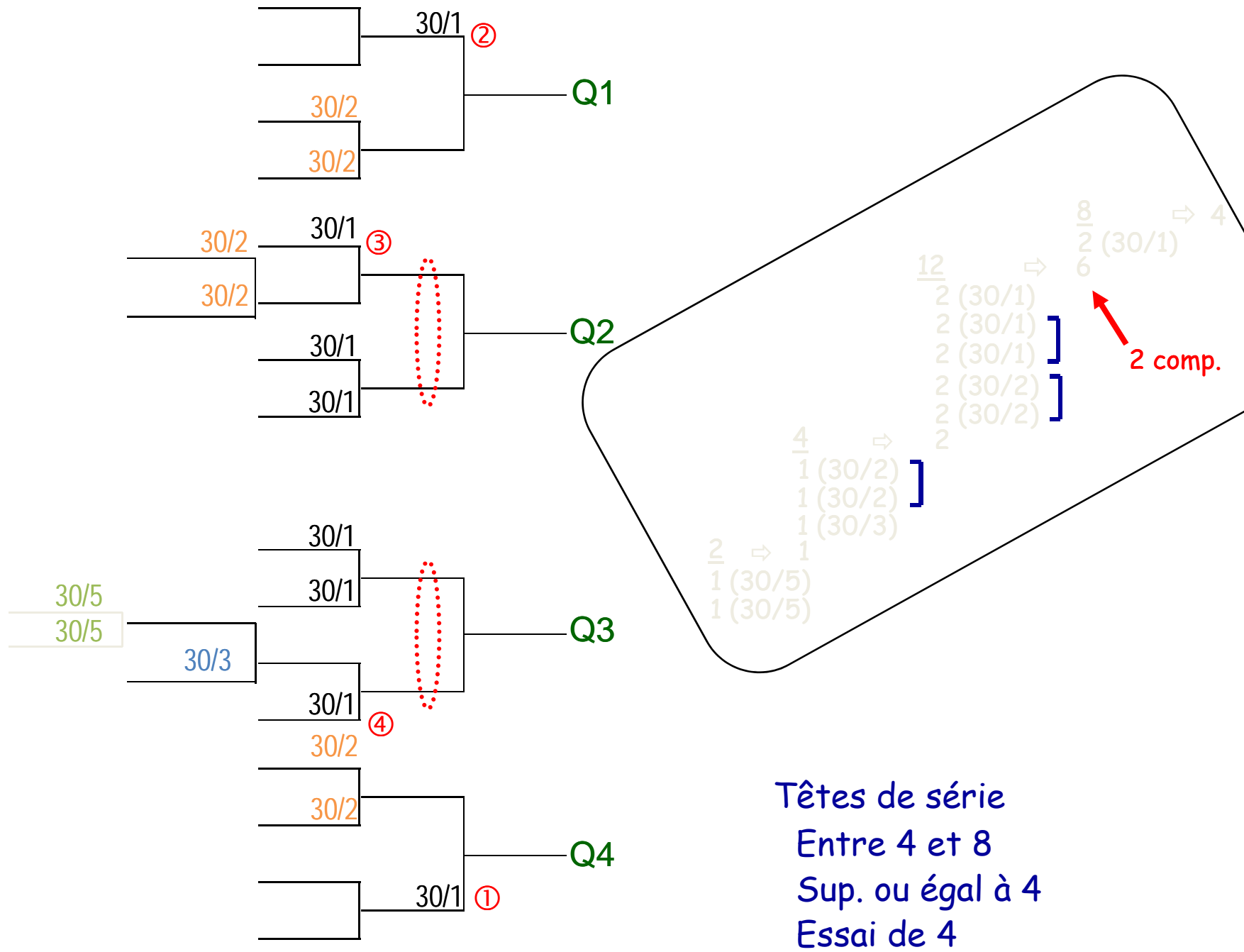
RECYCLAGE 2011 - Exercice
Escalier



6 - 4 = 2 compressions

Couples indissociables : 1(30/5) ↔ 3(30/2) ↔ 2(/30/1) ↔

RECYCLAGE 2011 - Exercice



Têtes de série
 Entre 4 et 8
 Sup. ou égal à 4
 Essai de 4

Observations, questions ?

Questions Réponses

Vous êtes pressentie pour être JAT du prochain tournoi du TC des champs Elysée, vous rencontrez le Président du club que lui dite vous ?

Contestation sur la convocation non reçu.

Contestation sur l'horaire du 2eme match.

Retard d'un joueur à sa convocation.

Un joueur ne présente pas de licence lors de son premier match.

Un joueur ne présente pas de CMPTC lors de son premier match.

Dans une partie en cours sans arbitre, un joueur vient vous voir en vous demandant d'intervenir n'étant pas d'accord avec le jugement de son adversaire sur une balle.

Dans une partie en cours sans arbitre, un joueur vient vous voir en vous demandant d'intervenir n'étant pas d'accord avec le score.

Conclusion

Aux alentours du 15 de chaque mois sont proposés, dans la rubrique **ARBITRAGE du site de la ligue CBBL, un ou plusieurs exercices de confection de tableaux.** Ils sont destinés à celles et ceux qui veulent entretenir leurs connaissances, se perfectionner, découvrir et progresser ou tout simplement jouer, comme ils le feraient avec un Sudoku, un problème d'échecs ou une grille de mots croisés. La ou les solutions accompagne le problème du mois suivant.